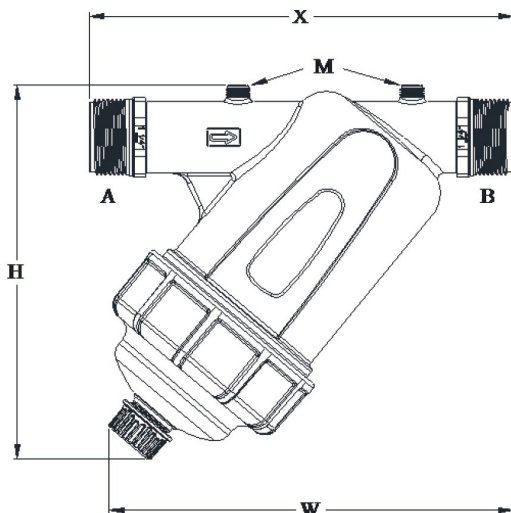


## Siebscheiben-Filter aus Kunststoff für Bewässerungssysteme Serie RP-FPP



Technische Daten				
Typ	RP-FPP-075	RP-FPP-100	RP-FPP-150	RP-FPP-200
Betriebsdruck max.	8bar bei 20°C	8bar bei 20°C	8bar bei 20°C	8bar bei 20°C
Durchfluß max.	5,0 m³/h	6,0 m³/h	14,0 m³/h	25,0 m³/h
Siebscheiben	120mesh / 130micron	120mesh / 130micron	120mesh / 130micron	120mesh / 130micron
Filteroberfläche	180 cm²	180 cm²	300 cm²	525 cm²
Anschluß	3/4" AG	1" AG	1 1/2" AG	2" AG
Baulänge (X)	158mm	168mm	231mm	267mm
Baulänge (W)	185mm	190mm	231mm	270mm
Bauhöhe (H)	173mm	173mm	202mm	248mm



Ihr Fachhändler: